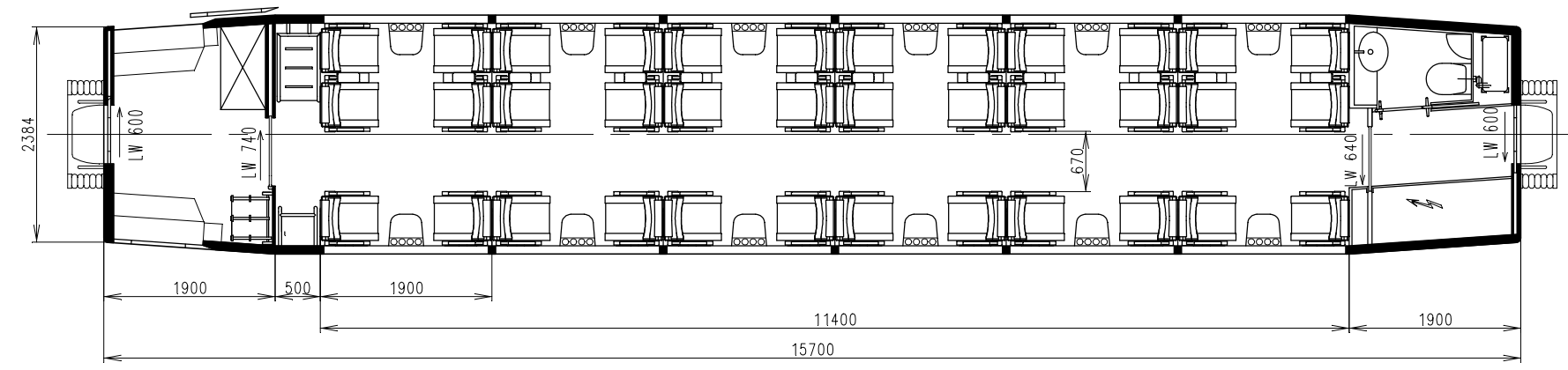
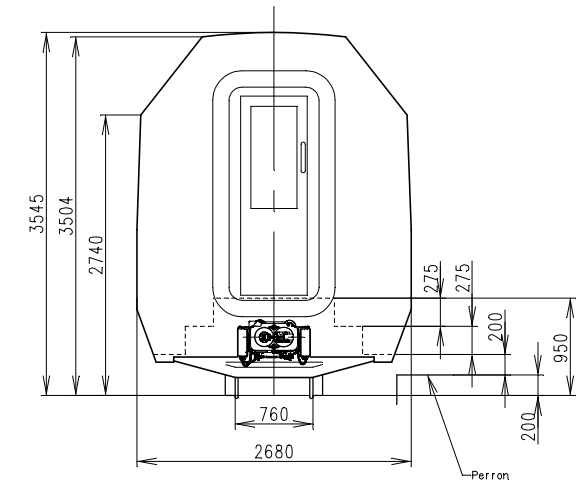
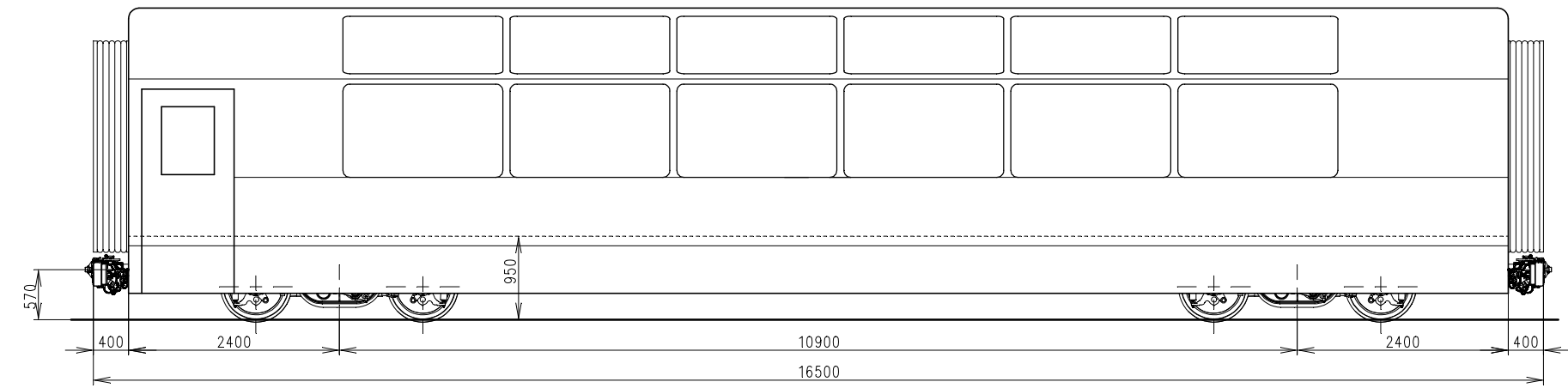


Seite 2
St. Pölten

Seite 1
Mariazell



36 Sitzplätze

Verwendbar für: Mariazellerbahn		Tolerierung ISO 8015 Allg. Toleranzen DIN ISO 2768 - mK Tol. Schweißen DIN ISO 13920-AE		Massstab 1:20		Gewicht .	
		Oberflächen DIN ISO 1302		Kanten gebrochen oder R 0.3...0.5			
		Datum Name		Panorama-Reisezugwagen			
		Bearb. 30.06.2010 CR		1.Klasse			
		Gepr. 05.07.10 Wi					
		Norm .					
		CAD-Zeichnung					
		STADLER		P-33031-06 b		Blatt 1	
		+Cat.-Trolley 13.10.10 Wi		Stadler Buszhang AG CH-9565 Buszhang		1 Bl.	
		a kpl.geändert 08.09.10 pw					
Zust. Änderung Datum Name Urspr.		Ers. f.:		Ers. d.:			

Für dieses Dokument und den darin dargestellten Gegenstand behalten wir uns alle Rechte vor. Irrtümer, Preisänderungen, Änderungen an Teilen oder Lieferbedingungen vorbehalten. © Stadler Bussung AG 2010.
 We reserve all rights in this document and in the information contained therein. Reproduction, use or disclosure is forbidden without our written consent. © Stadler Bussung AG 2010.